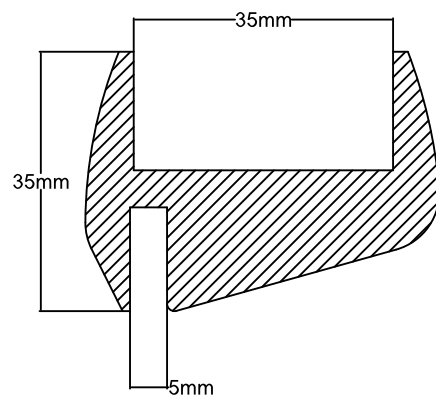
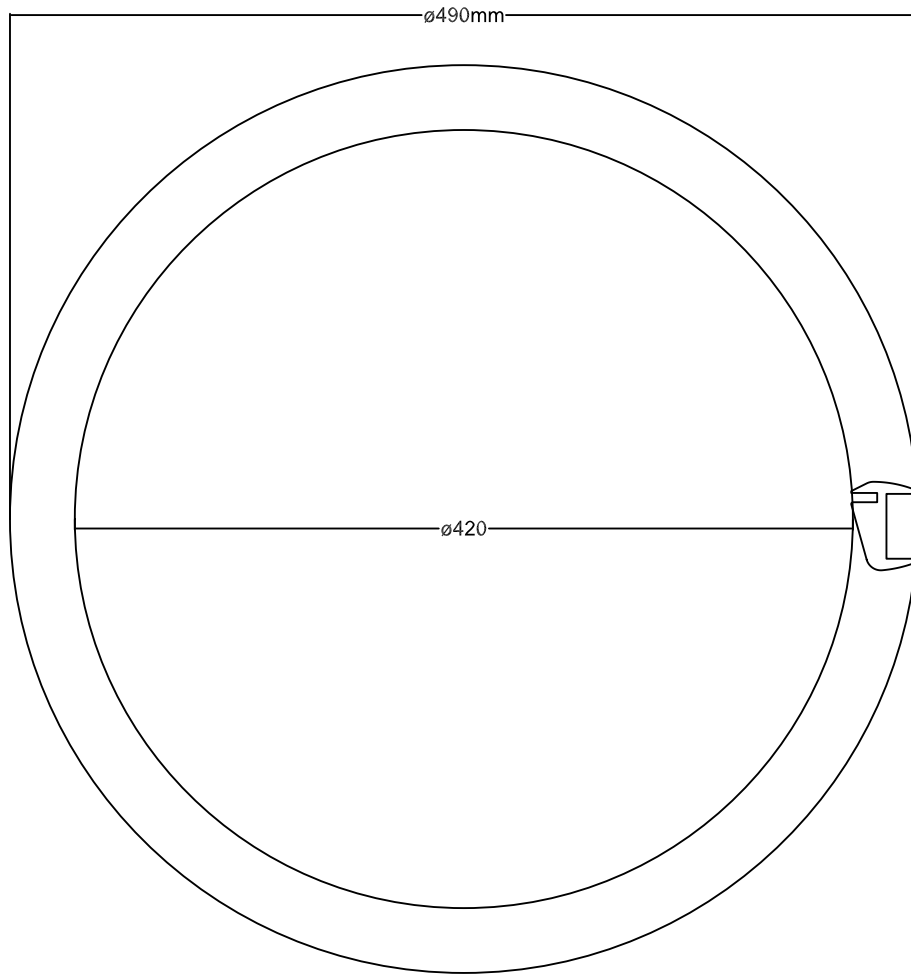


# Injecção

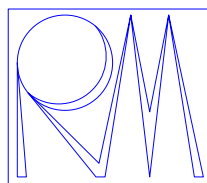


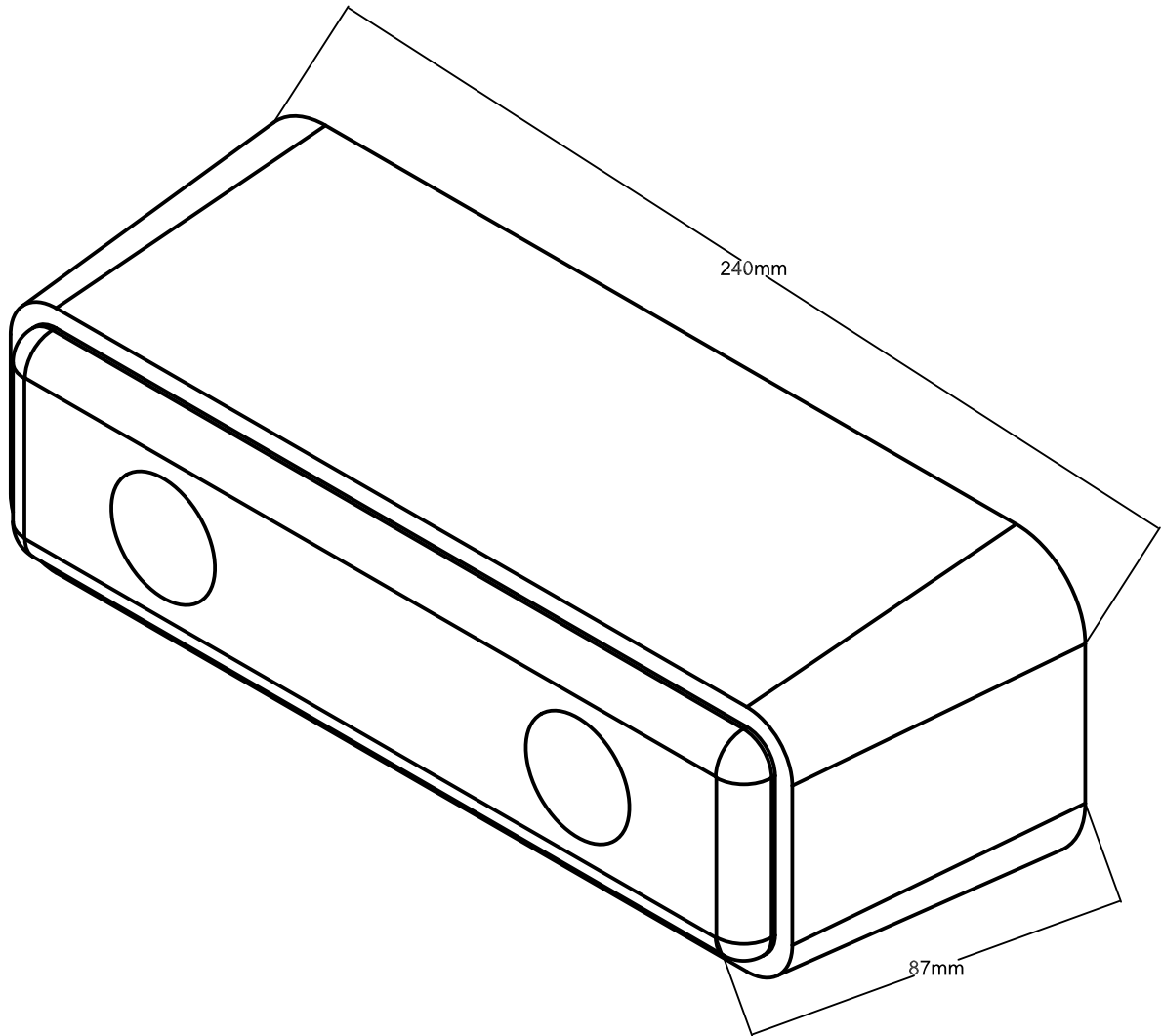
# Injecção de EPDM



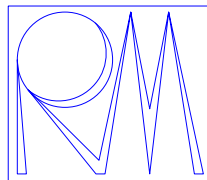


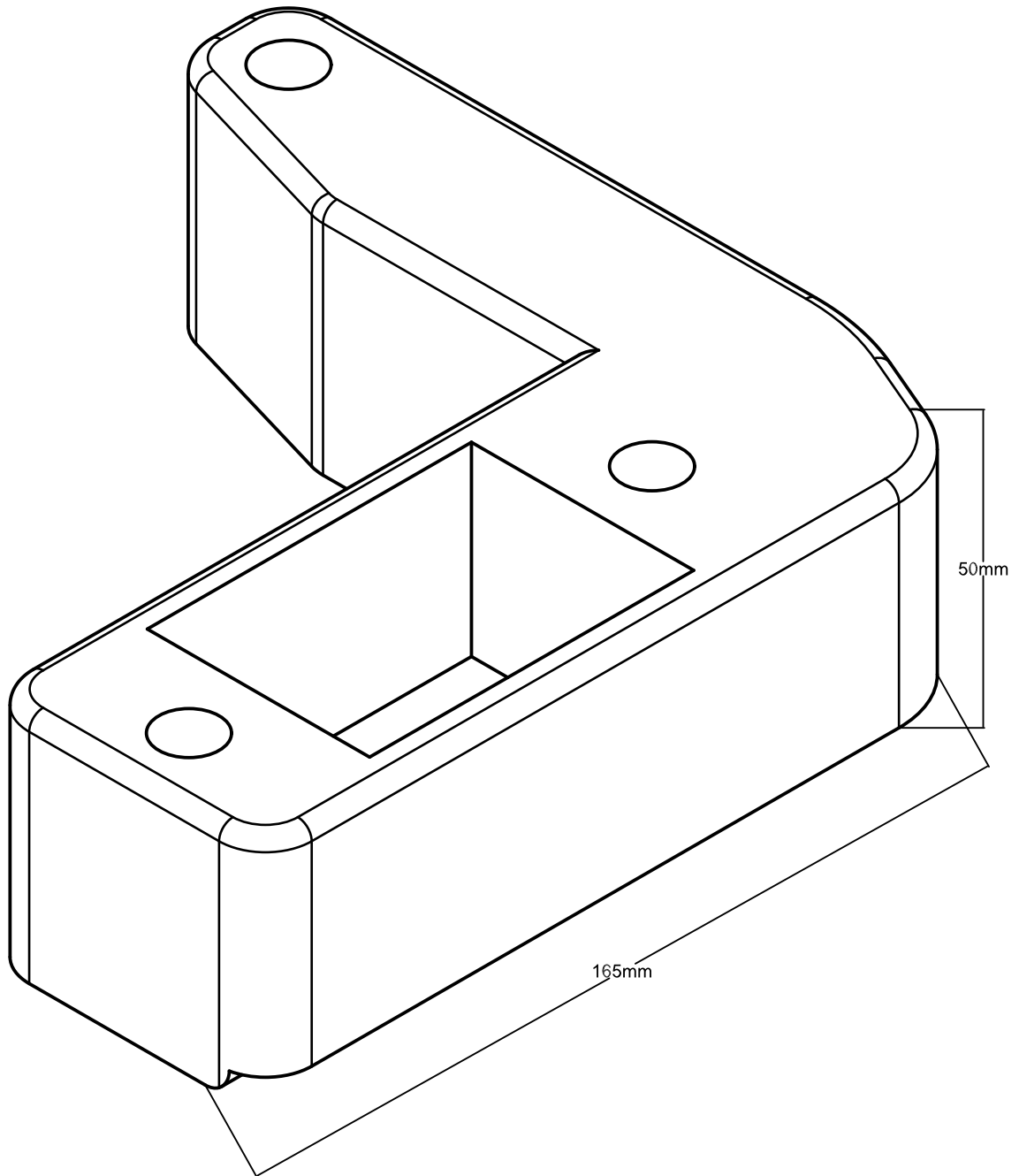
ARO PARA JANELA



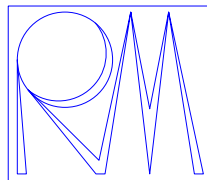


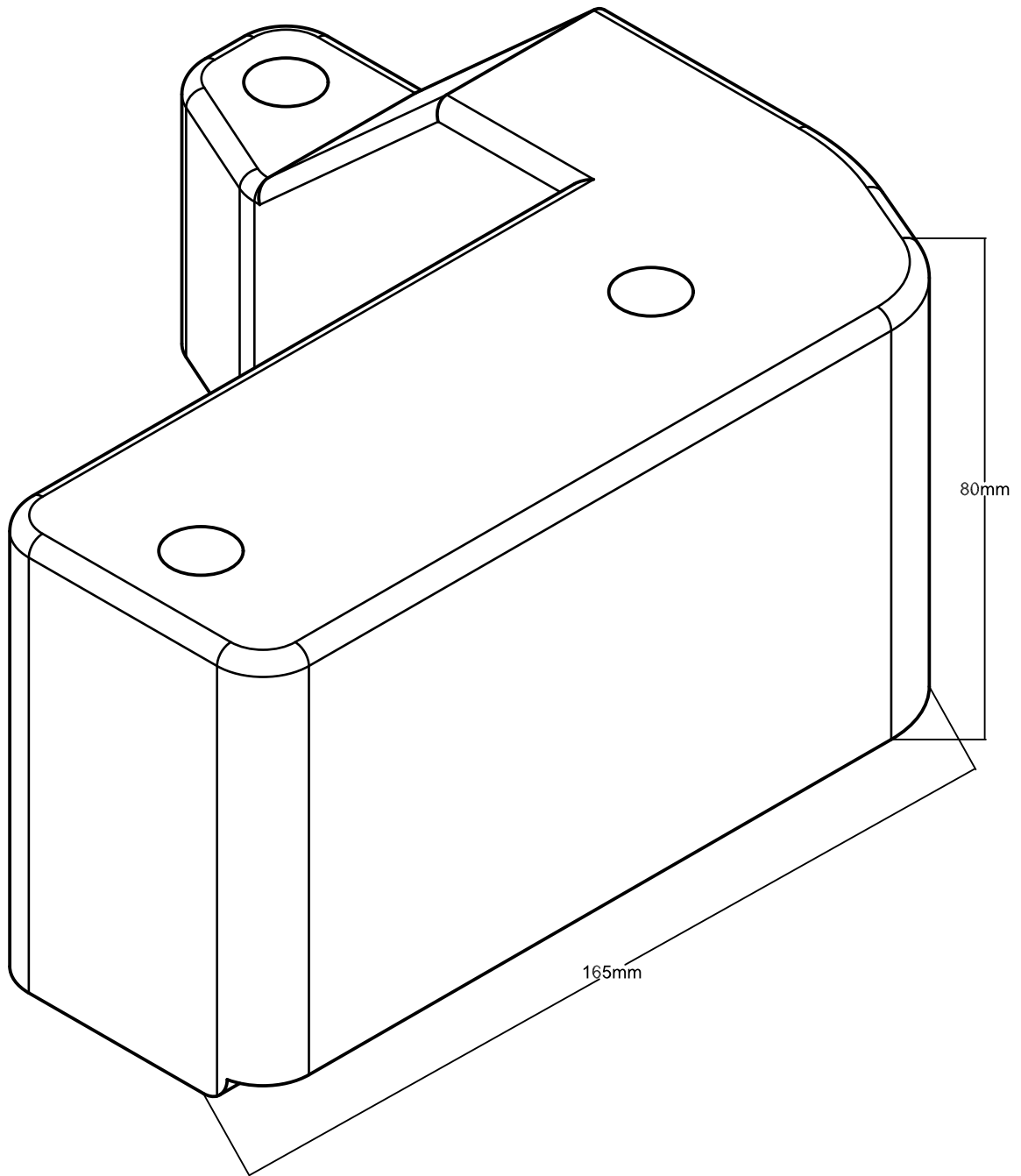
BATENTE PARA CAMIÃO



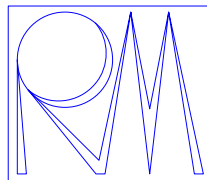


BATENTE PARA CAMIÃO L1





BATENTE PARA CAMIÃO L2

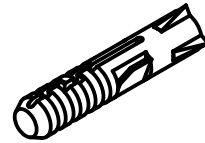


# Injecção de Plásticos

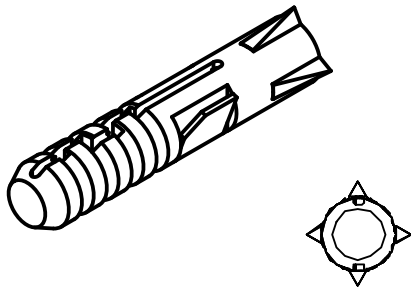




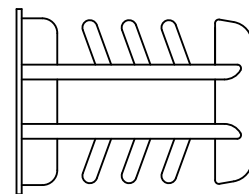
BUCHA 6mm



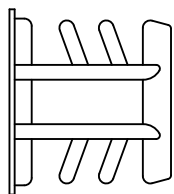
BUCHA 8mm



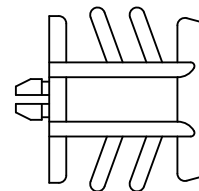
BUCHA 10mm



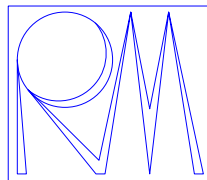
TOPO GRANDE



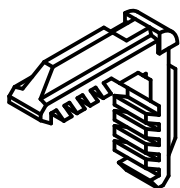
TOPO PEQUENO



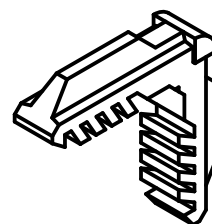
TOPO S



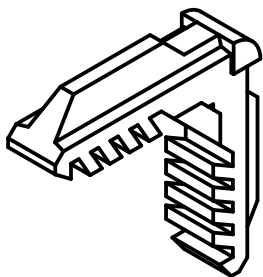




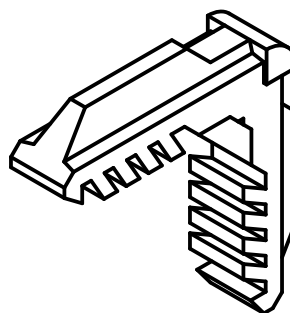
CANTO 6mm



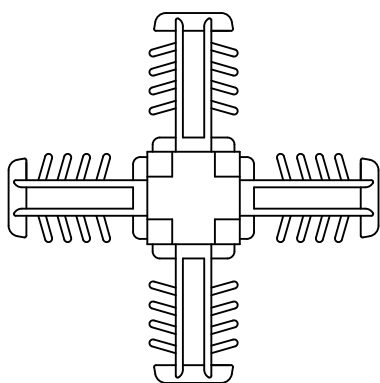
CANTO 8mm



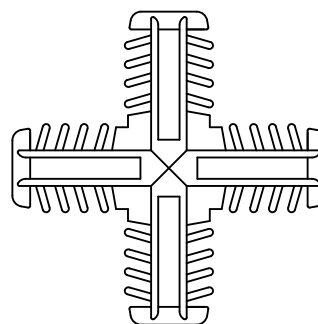
CANTO 10mm



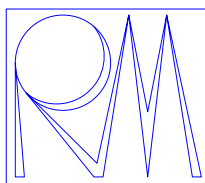
CANTO 12mm

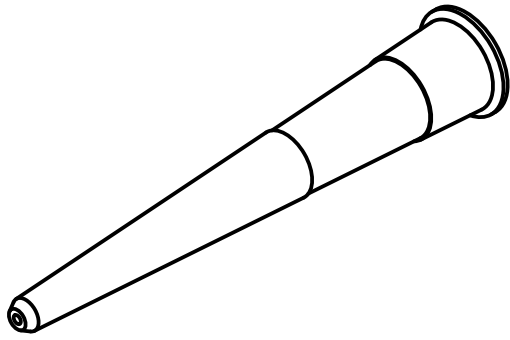


CRUZETA EXTERIOR

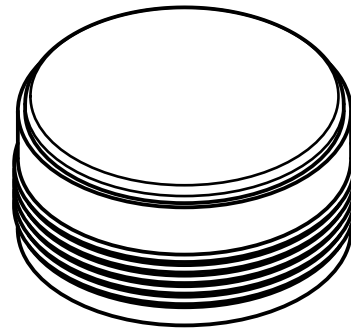


CRUZETA INTERIOR

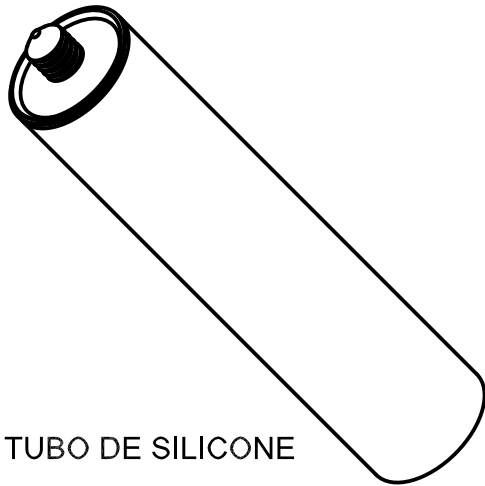




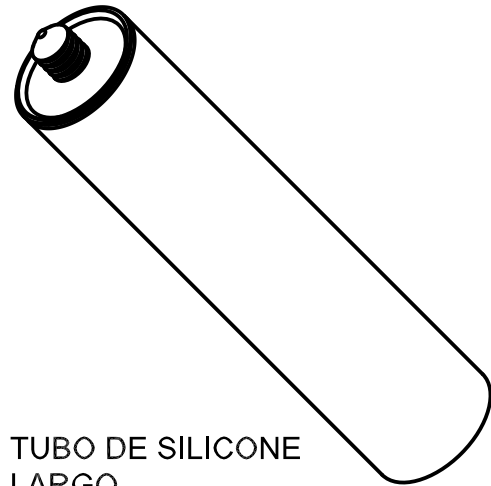
BICO PARA TUBO DE SILICONE



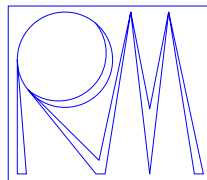
FUNDO PARA TUBO DE SILICONE

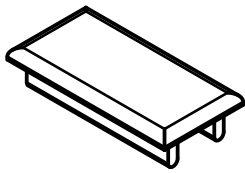


TUBO DE SILICONE

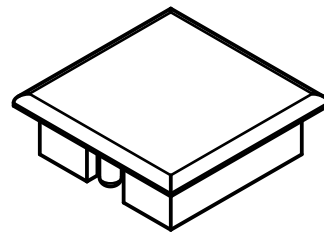


TUBO DE SILICONE  
LARGO

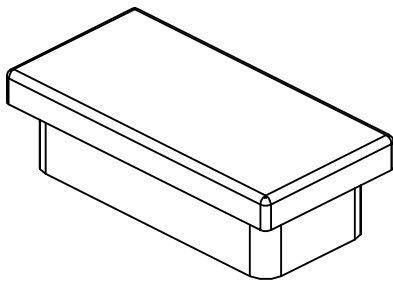




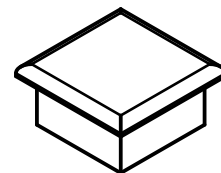
TAMPA 30x15



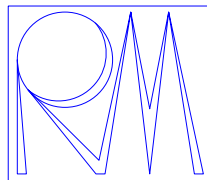
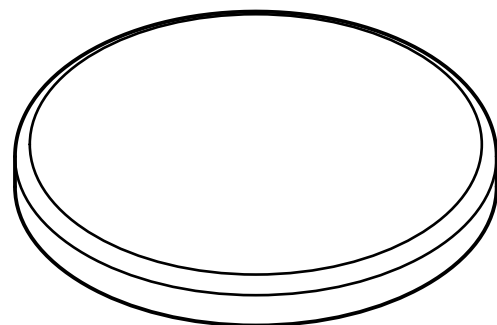
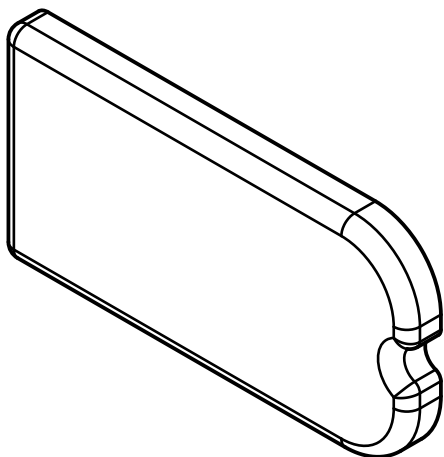
TAMPA 30x30

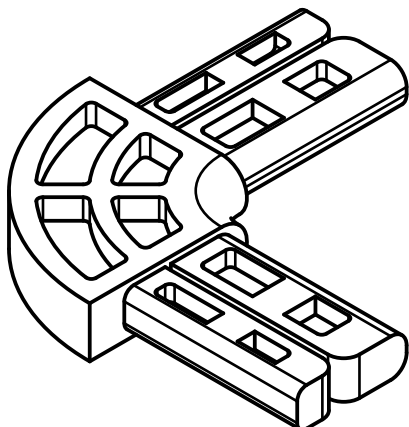


TAMPA 50x25

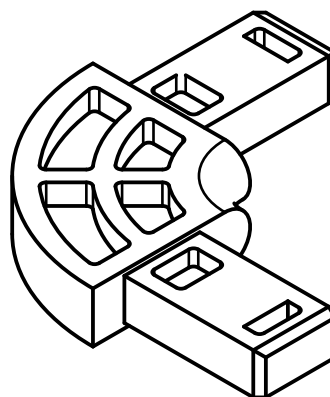


TAMPA 20x20

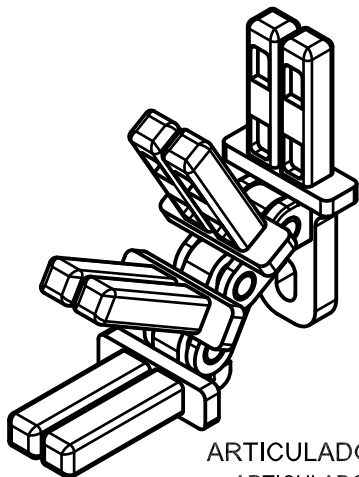




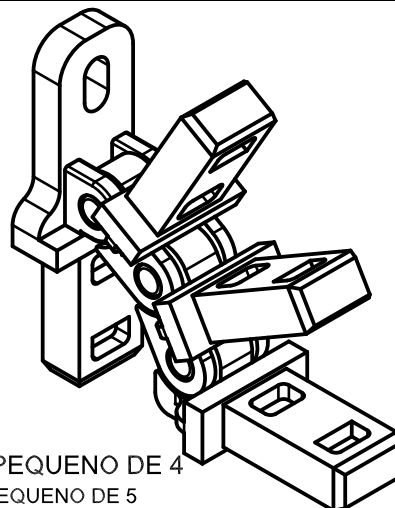
CURVA PARA TOLDES GRANDES



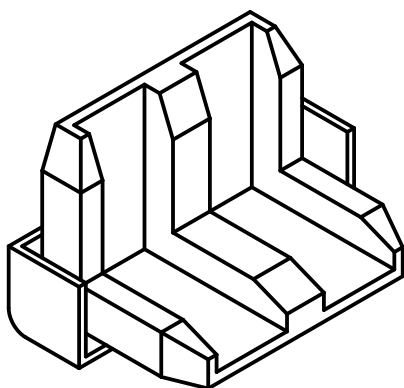
CURVA PARA TOLDES PEQUENOS



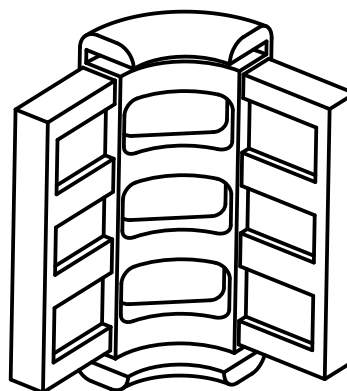
ARTICULADO GRANDE DE 4  
ou ARTICULADO GRANDE DE 5



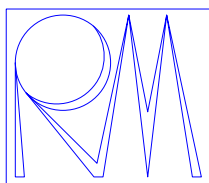
ARTICULADO PEQUENO DE 4  
ou ARTICULADO PEQUENO DE 5

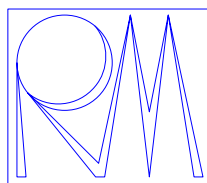
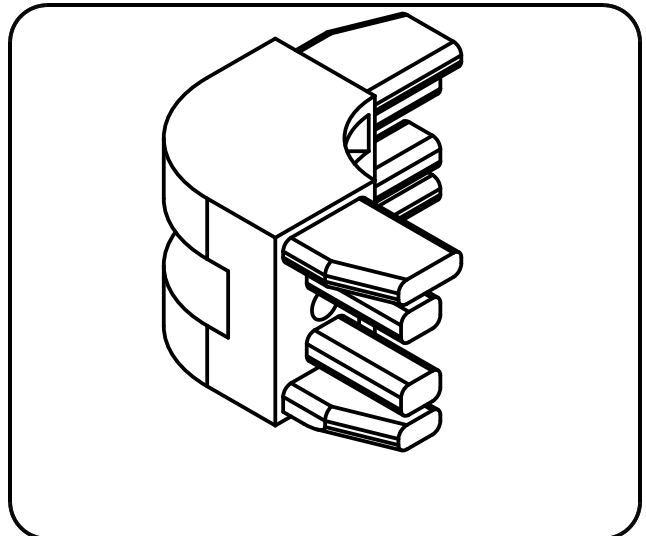
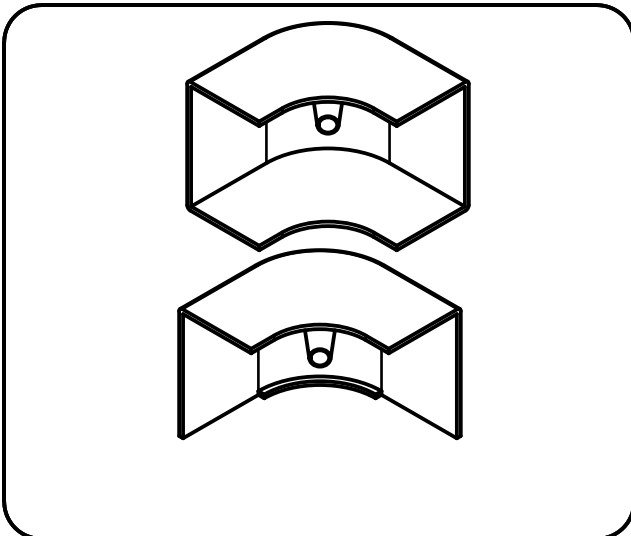
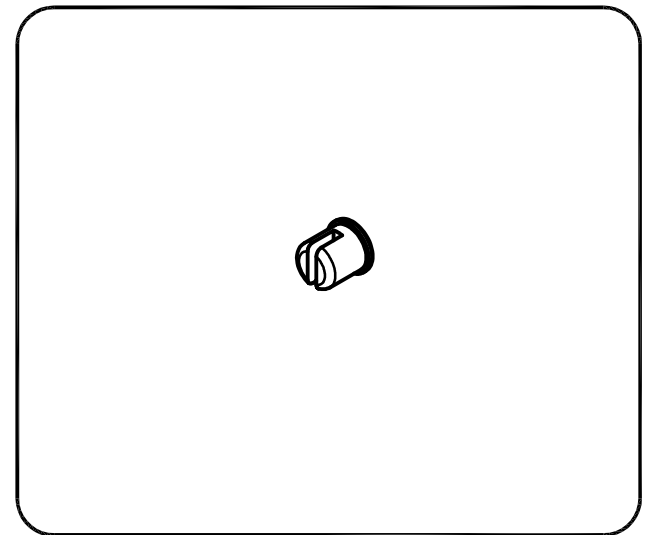
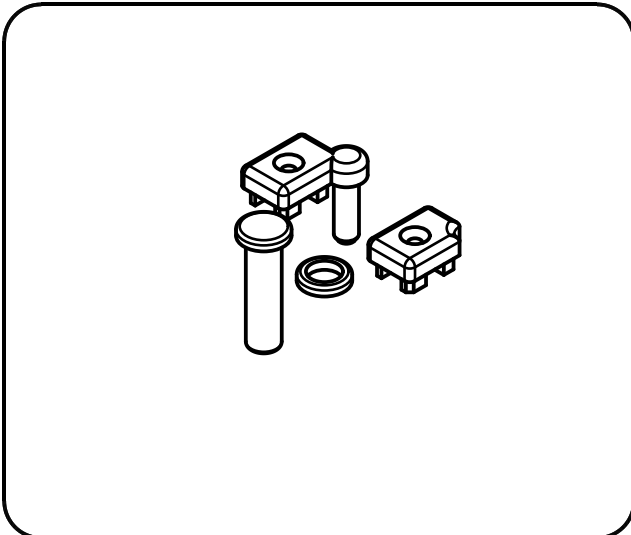
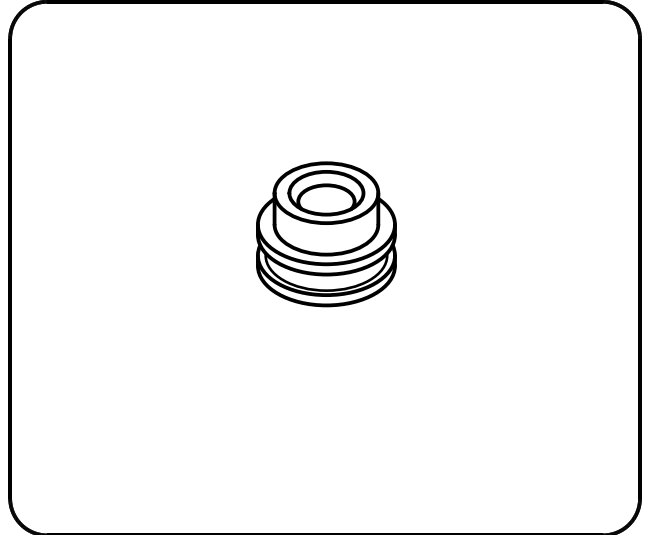
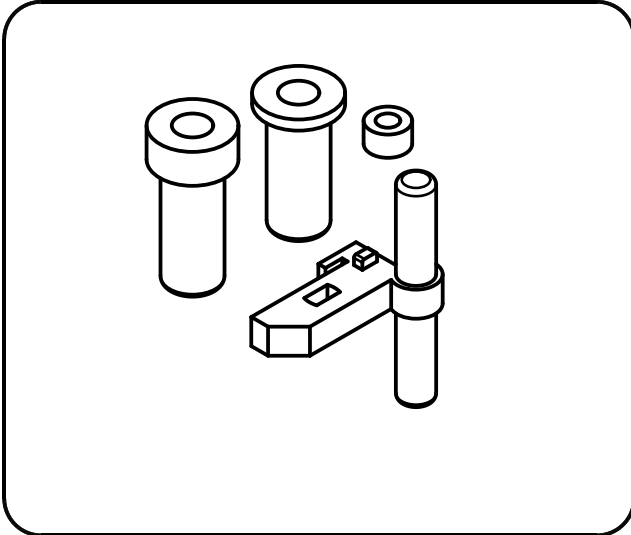


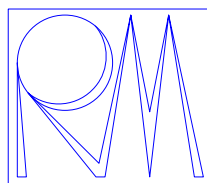
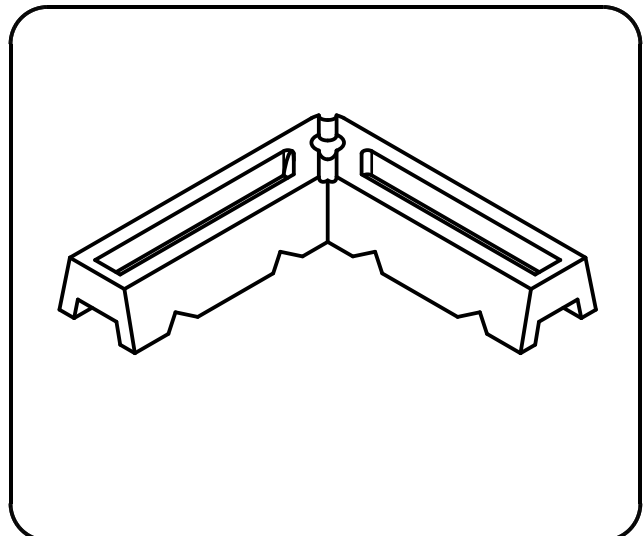
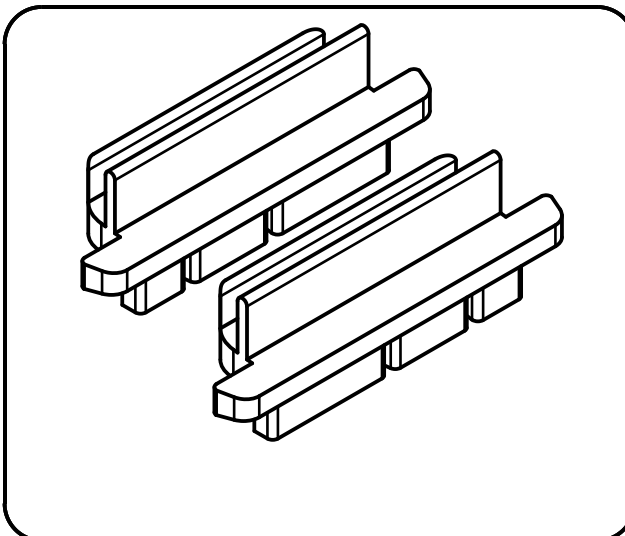
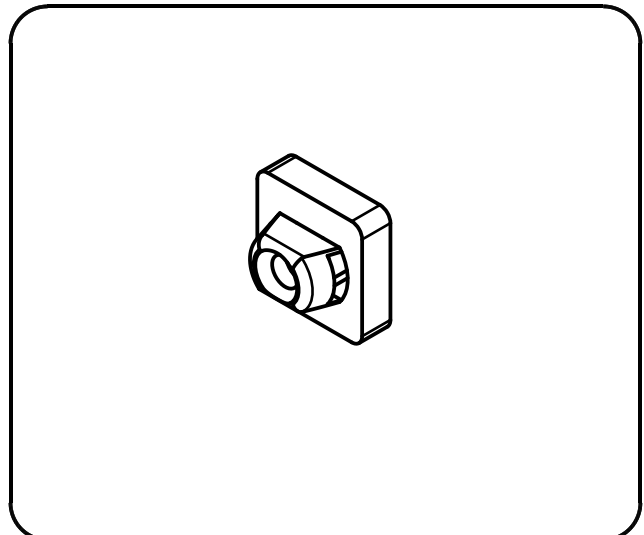
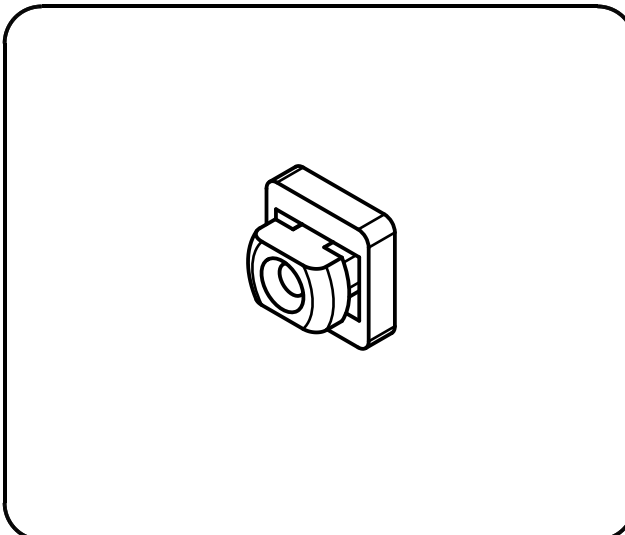
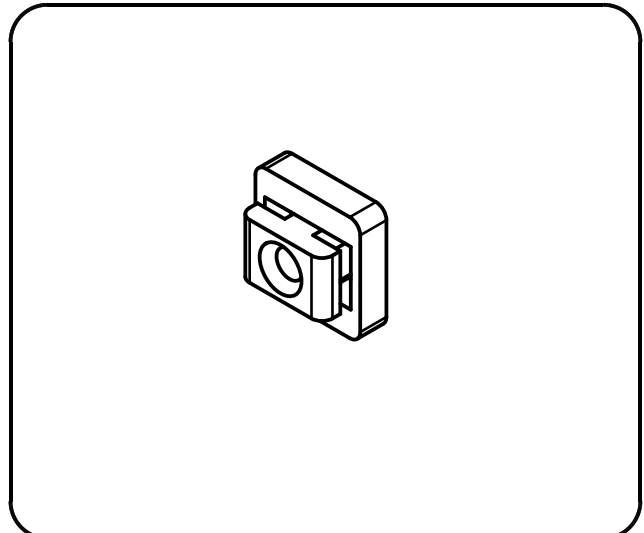
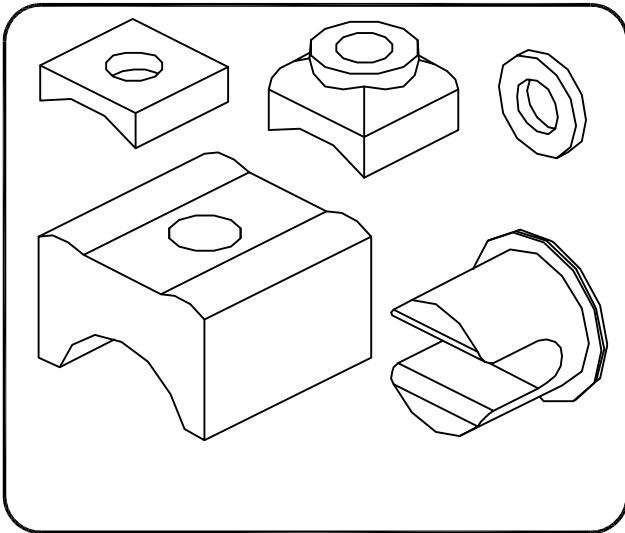
CANTO PARA RECLAMES LA-66mm

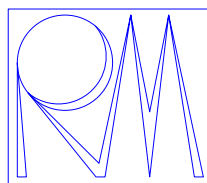
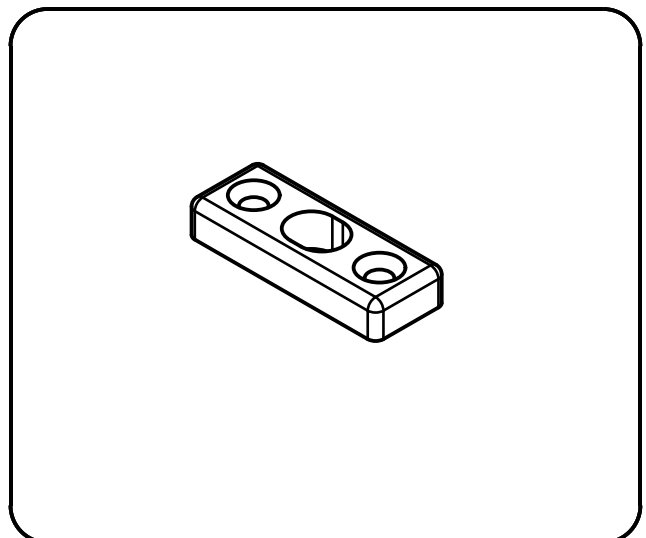
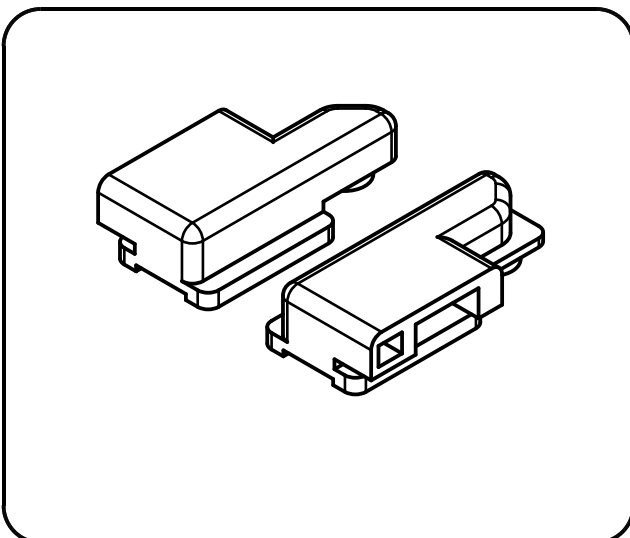
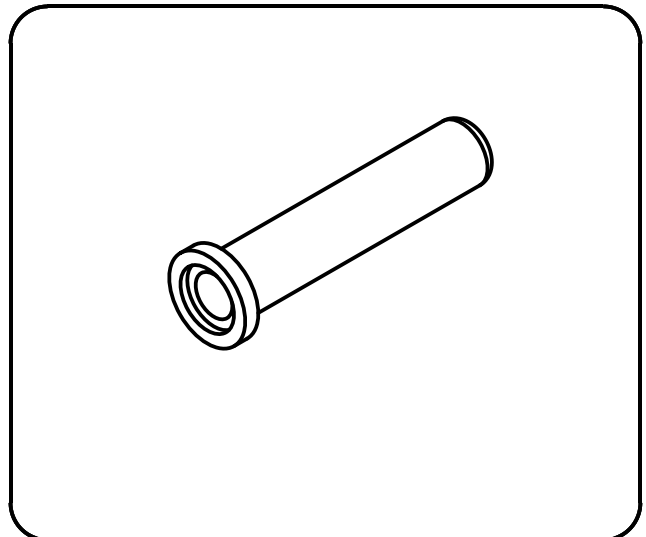
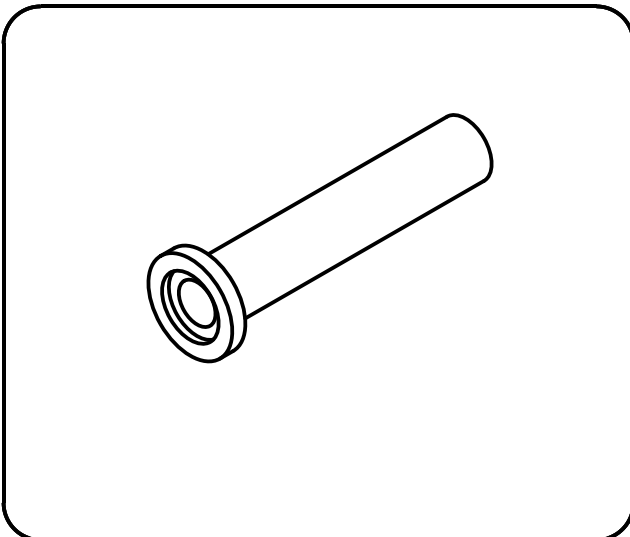
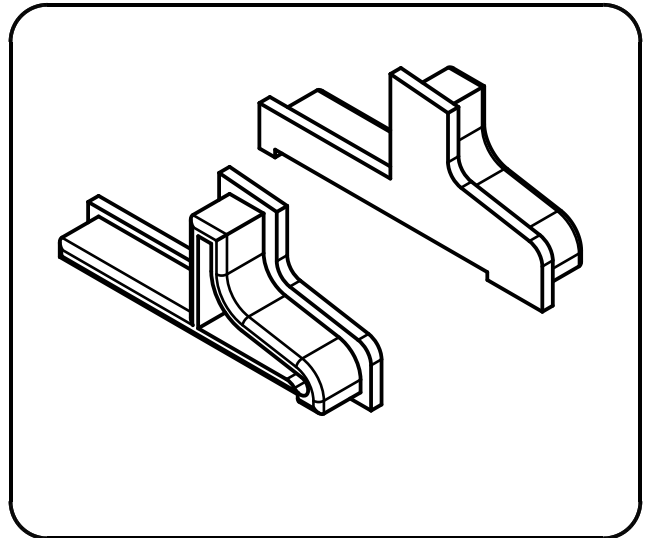
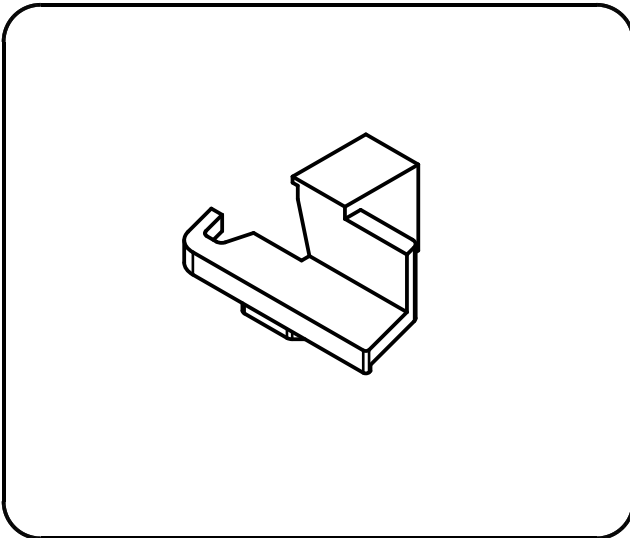


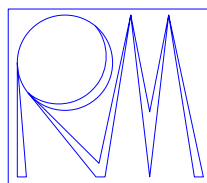
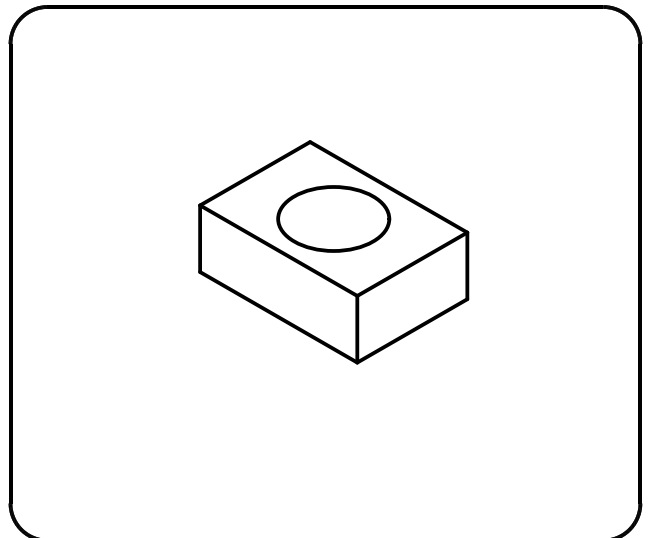
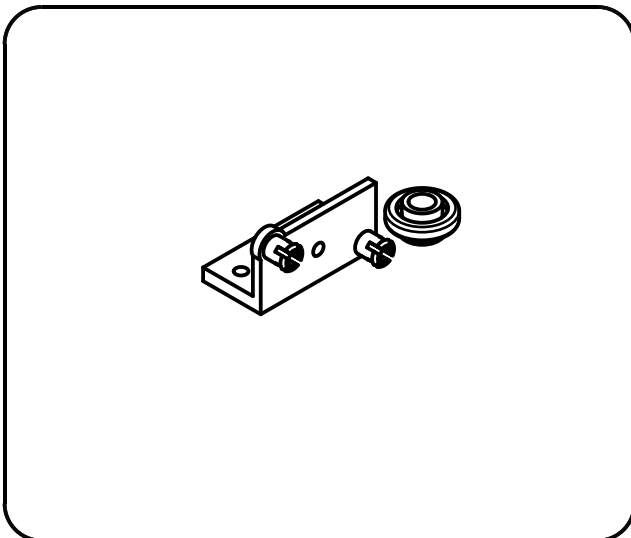
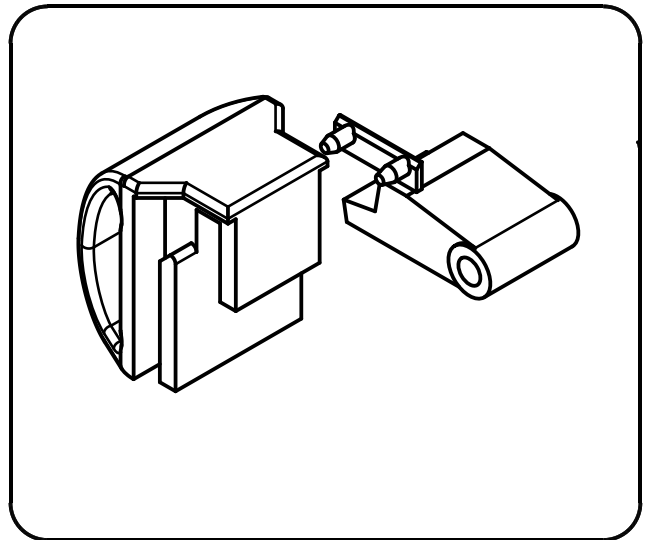
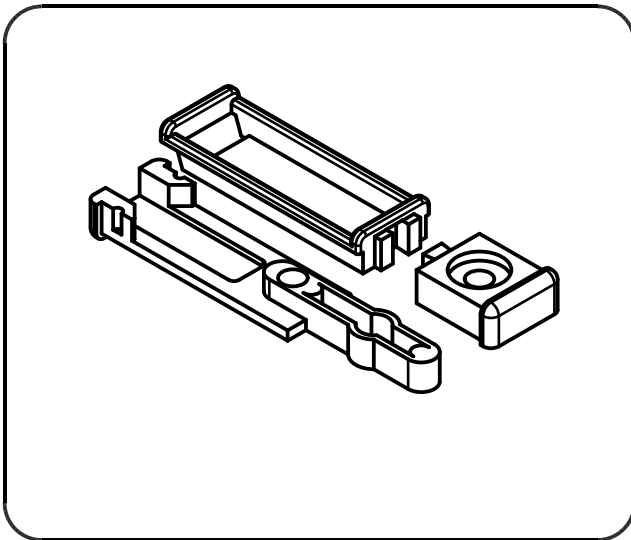
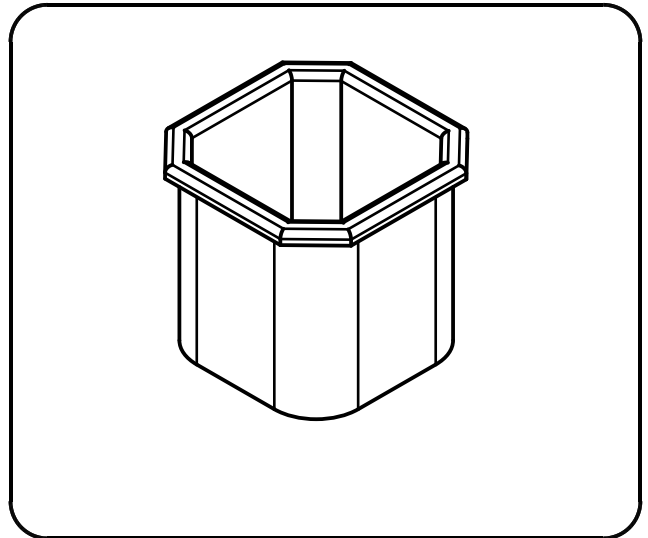
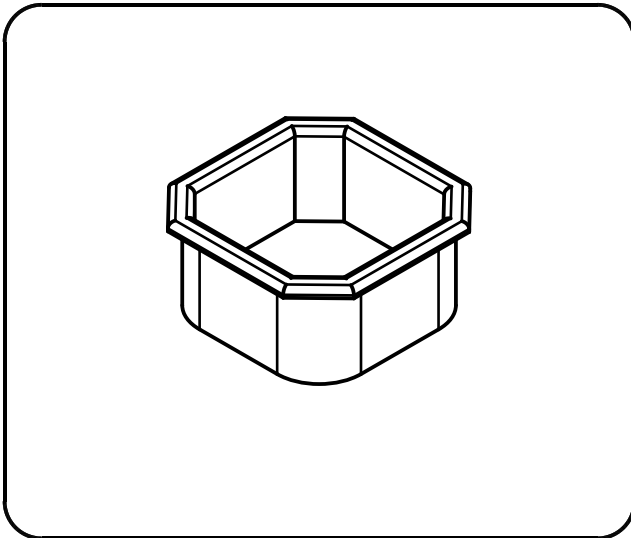
CURVA PARA RECLAMES



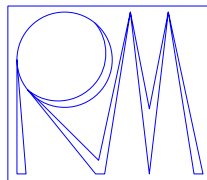
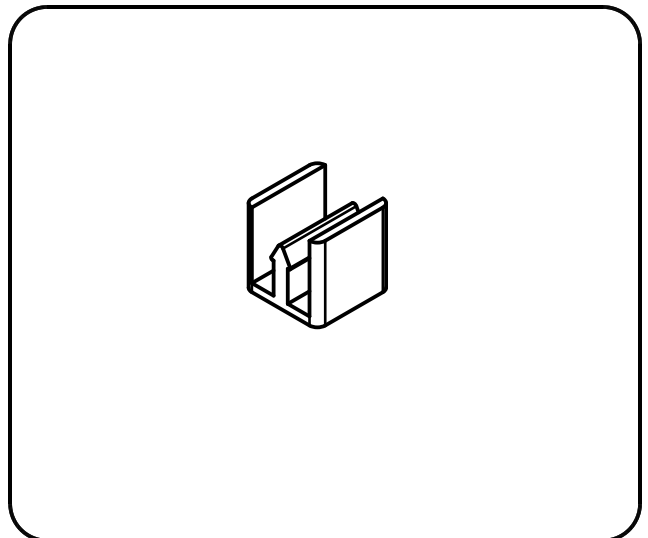
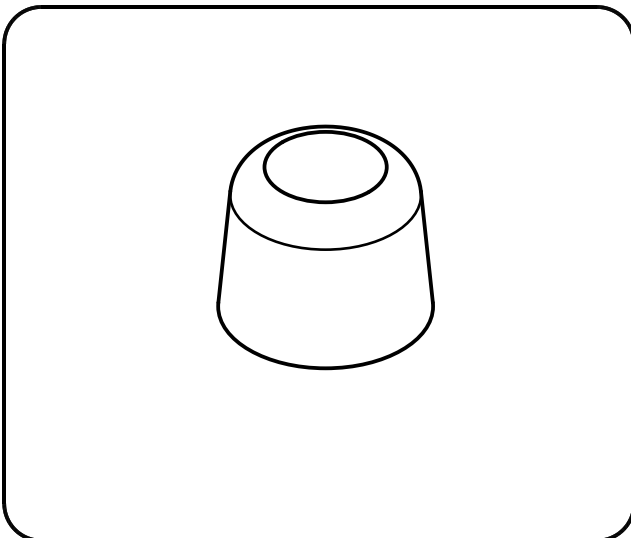
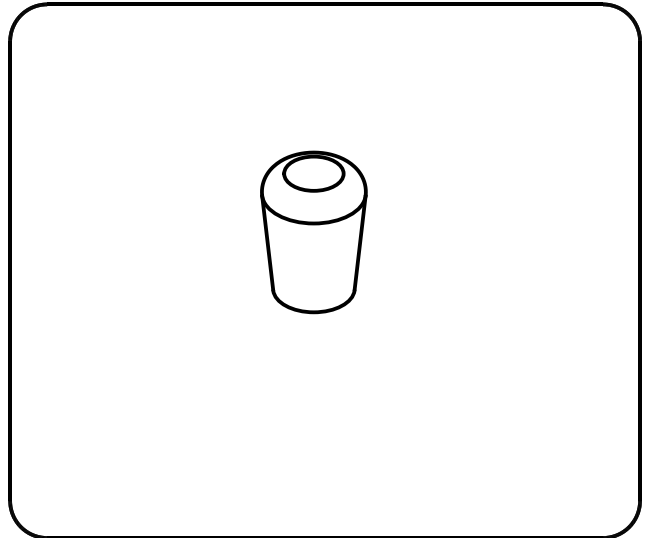
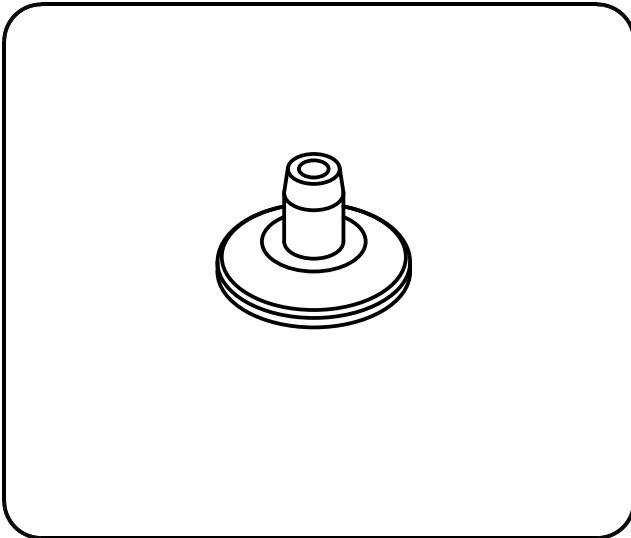
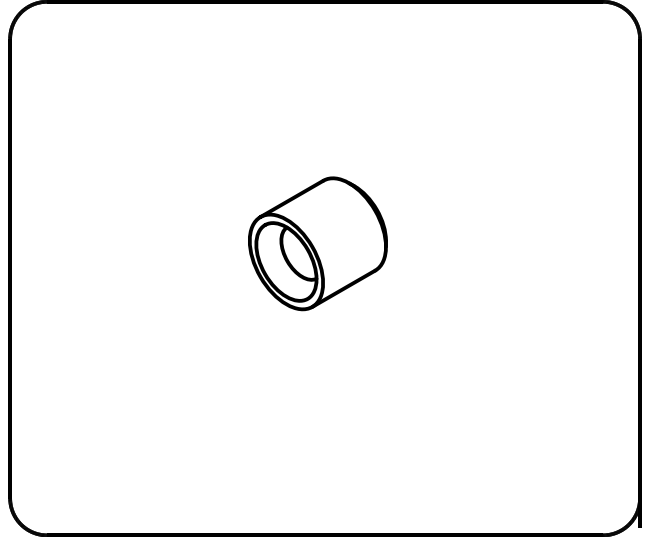
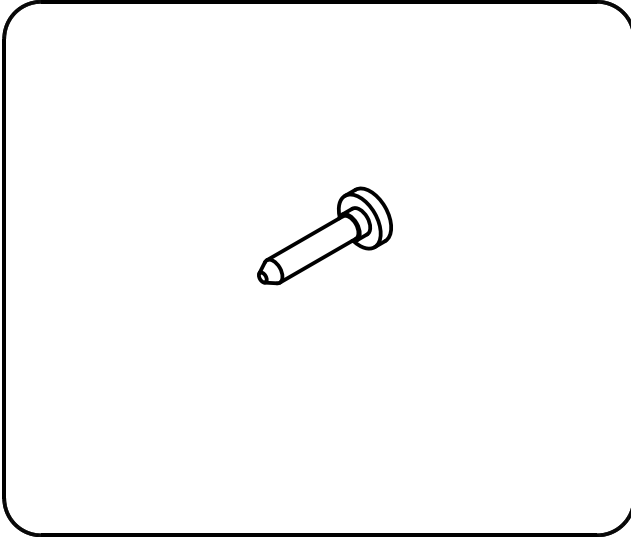


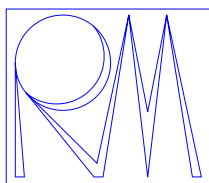
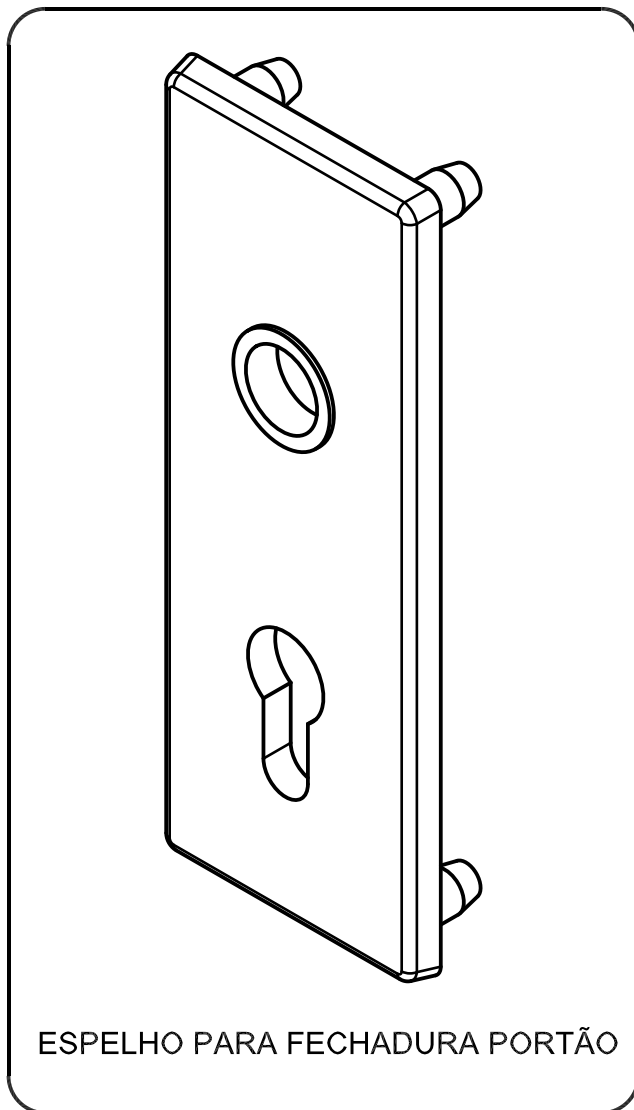
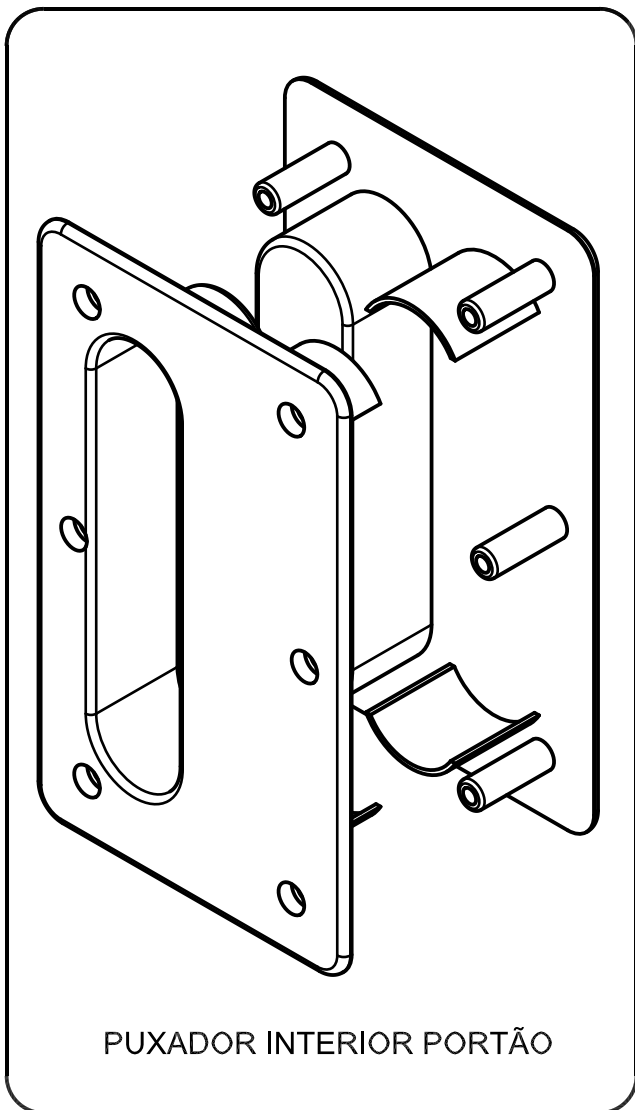


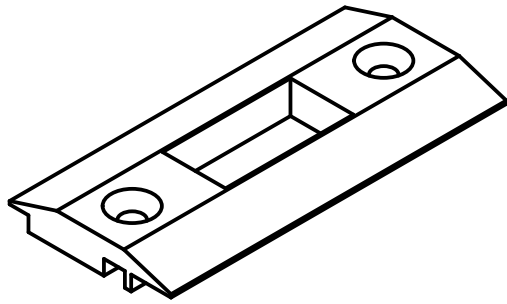




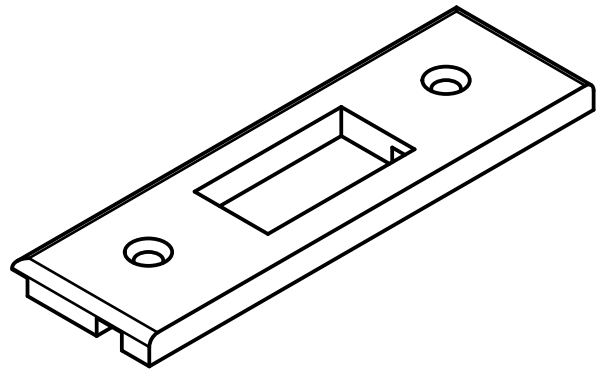




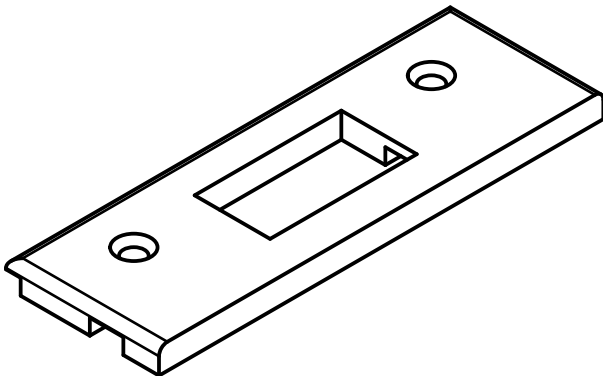




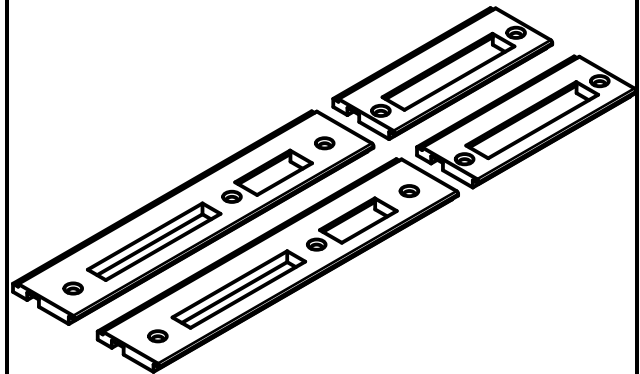
CHAPA-TESTA (ESPANHA)



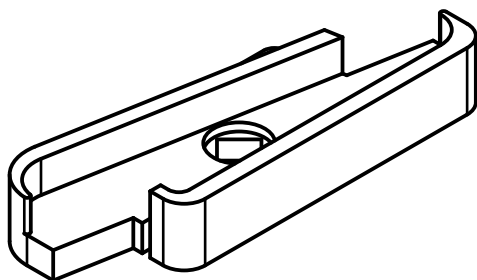
CHAPA-TESTA ESTREITA



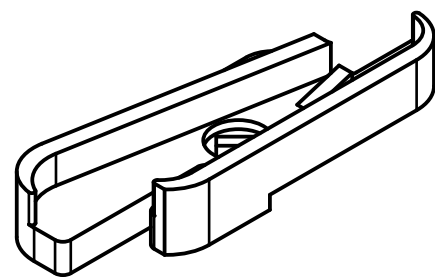
CHAPA-TESTA LARGA



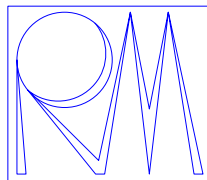
CHAPA-TESTA TRIPLA

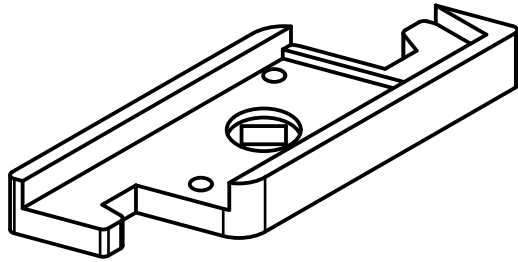


SUORTE LÂMINA ASZP 97  
(ESQUERDA+DIREITA)

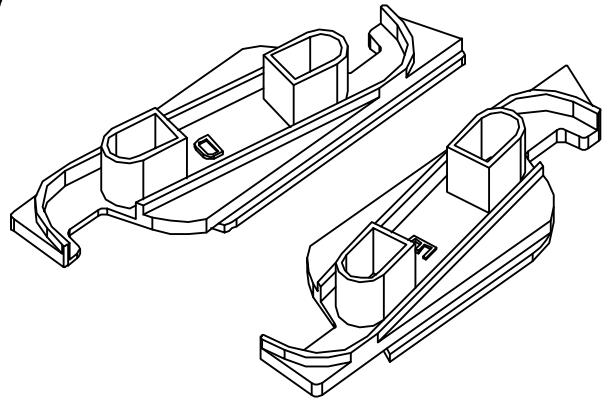


SUORTE LÂMINA ASZP 98  
(ESQUERDA+DIREITA)

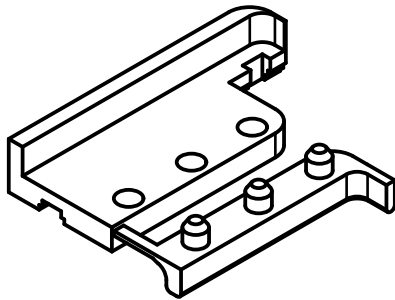




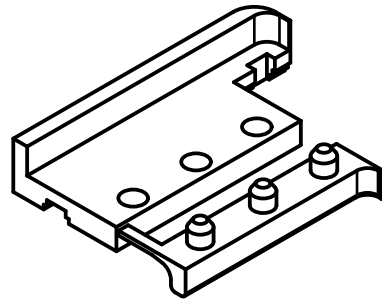
SUPORE LÂMINA FEMEA  
(ESQUERDA+DIREITA)



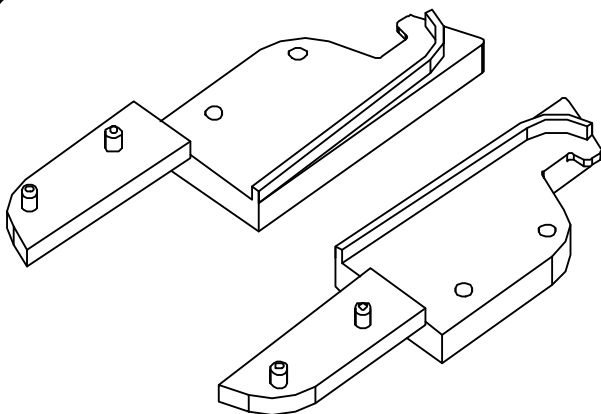
SUPORE LÂMINA MACHO  
(ESQUERDA+DIREITA)



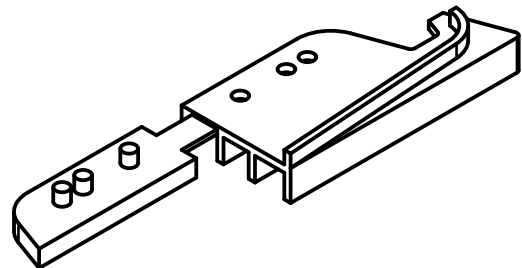
TERMINAL ASZP 97  
(ESQUERDO+DIREITO)



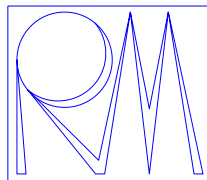
TERMINAL ASZP 98  
(ESQUERDO+DIREITO)



TERMINAIS  
(ESQUERDO+DIREITO)



TERMINAL INCLINADO  
(ESQUERDO+DIREITO)





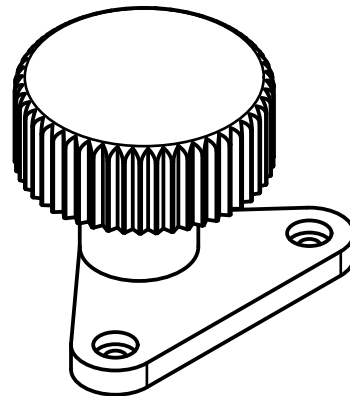
BLOQUIADOR 25



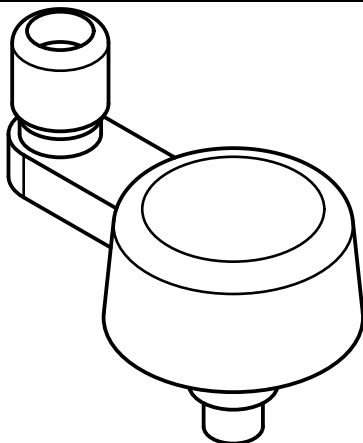
BLOQUIADOR 34



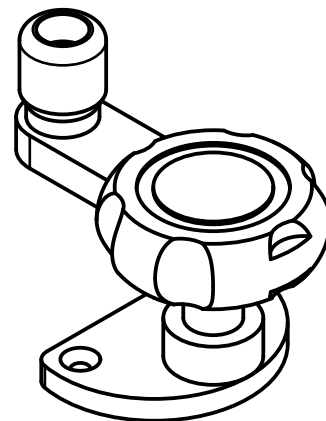
BLOQUIADOR 40



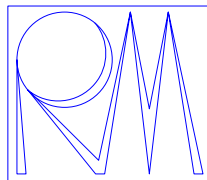
BOTÃO MAC  
ESPESURA 4mm



BOTÃO MANIVELA



BOTÃO MANIVELA MAC





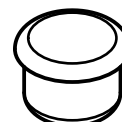
TAPA CABEÇA DE PARAFUSO  
(1 PEÇA)



TAPA-CABEÇA DE PARAFUSO  
(2 PEÇAS)



TAPA-FUROS 10mm



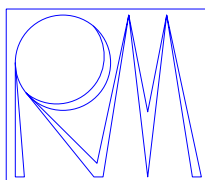
TAPA-FUROS 13mm

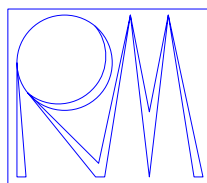
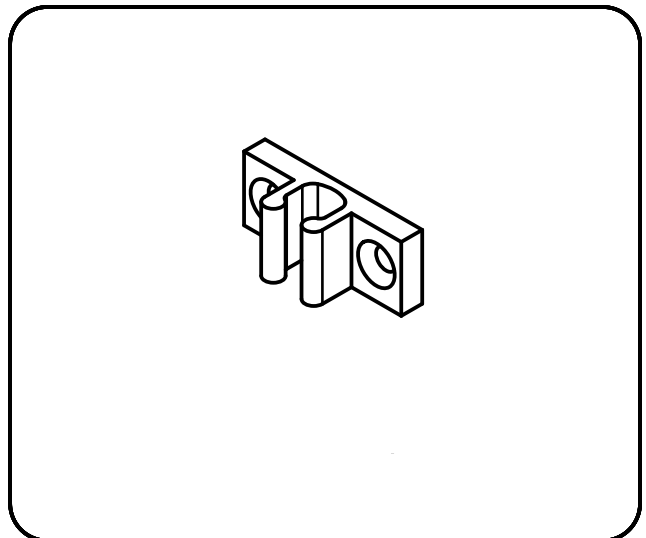
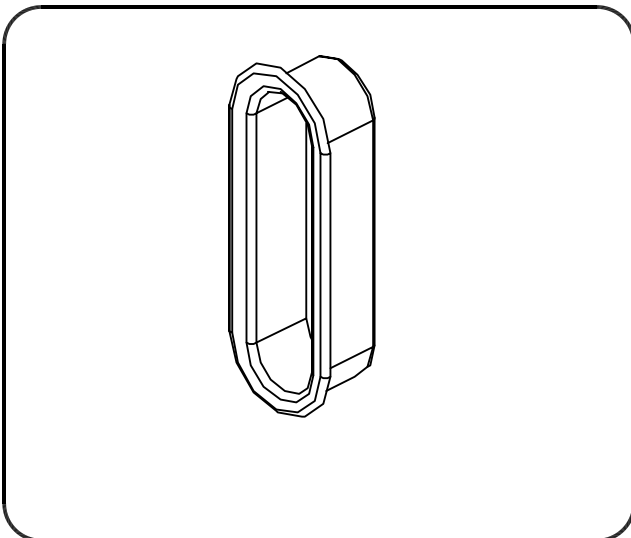
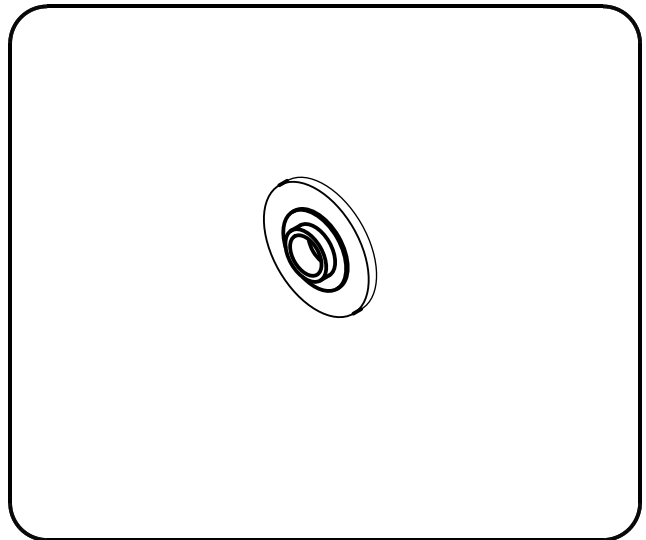
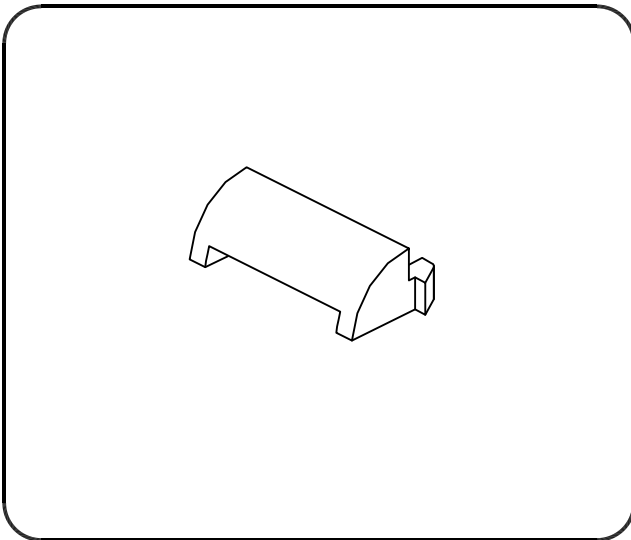
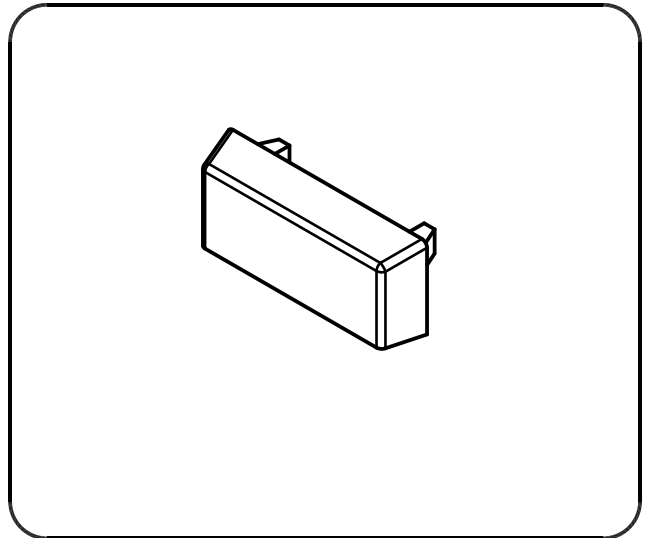
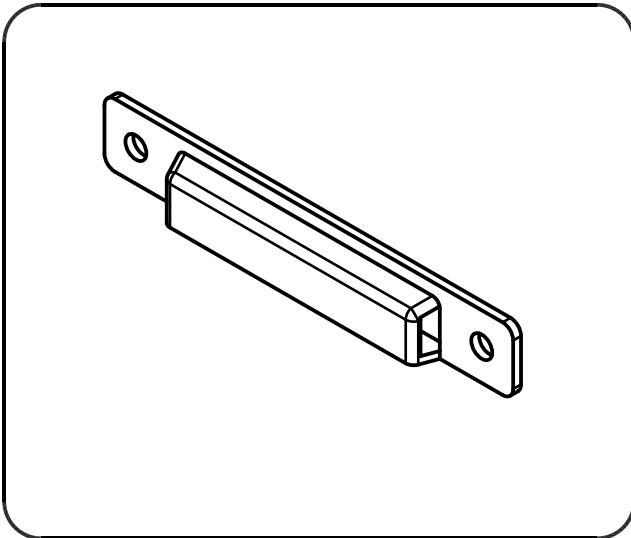


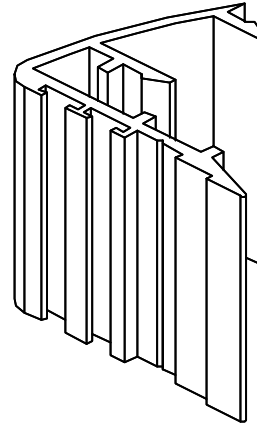
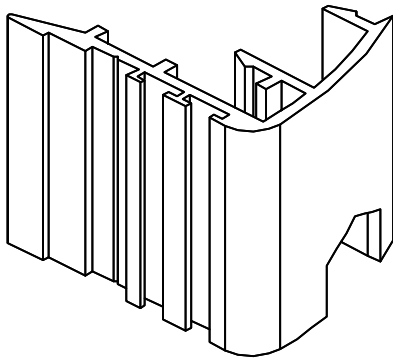
BATENTE JANELA GRANDE



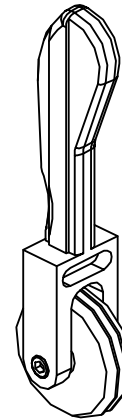
BATENTE JANELA PEQUENO



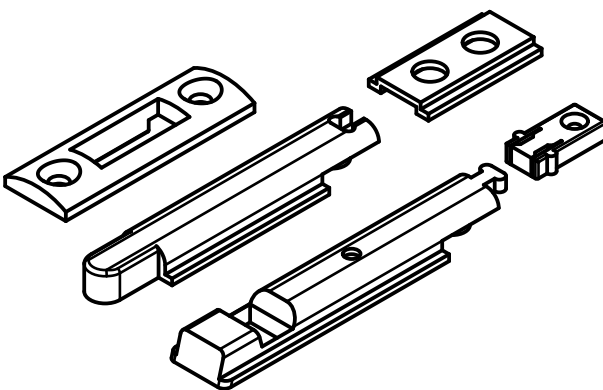




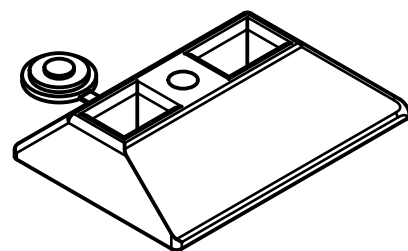
RASPADOR DE GELO



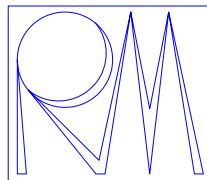
ROLETO



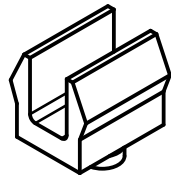
FECHO PARA 2ª FOLHA  
CAMARA EUROPEIA



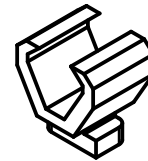
FIXADOR PARA RIPAS



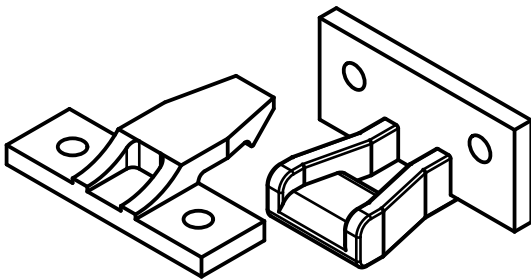




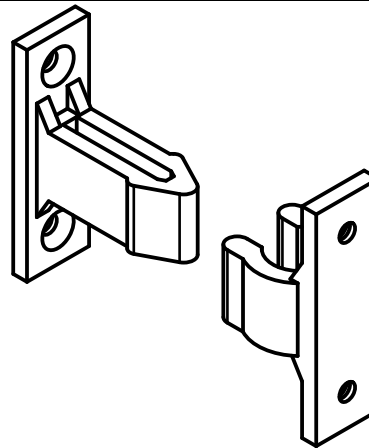
MOLA GRANDE



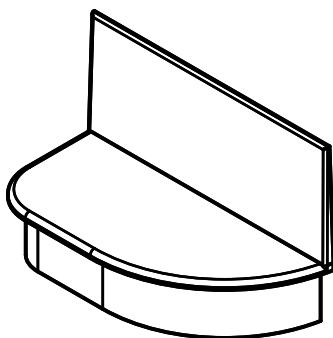
MOLA PEQUENA



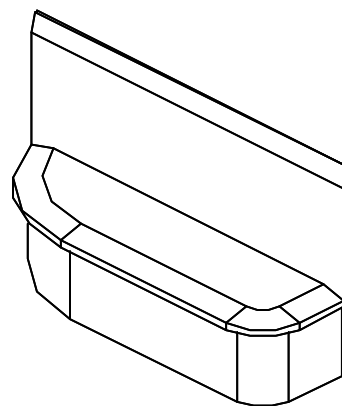
FIXADOR DIVISORIA



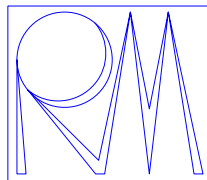
SEGURA PERSIANA

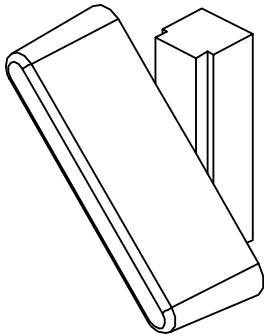


TOPO PARA ALUMINIO 30°  
PARA SISTEMA DE CORRER

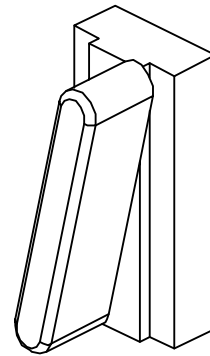


TOPO PARA ALUMINIO 30° ESTREITO  
PARA SISTEMA DE CORRER

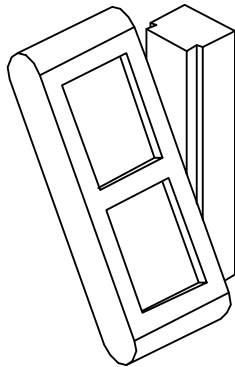




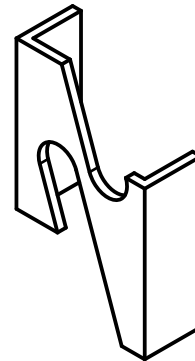
LAMINA A-B



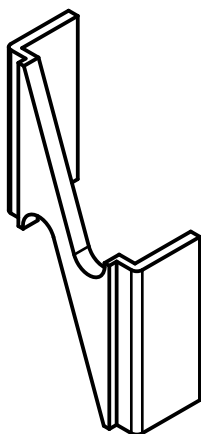
LAMINA C-D



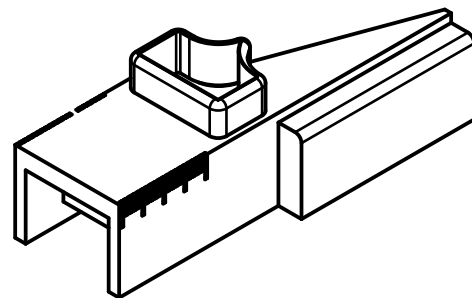
LAMINA J



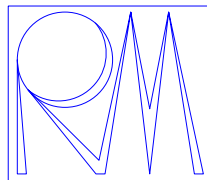
LAMINA FIXA

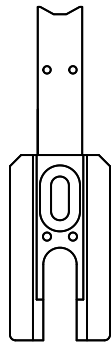


PEÇA LAMINA FIXA  
(ESQUERDA+DIREITA)

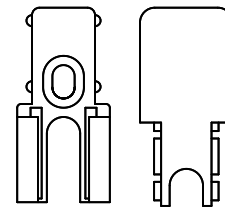


TERMINAL LÂMINA FIXA  
(ESQUERDO+DIREITO)

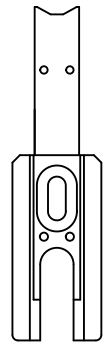




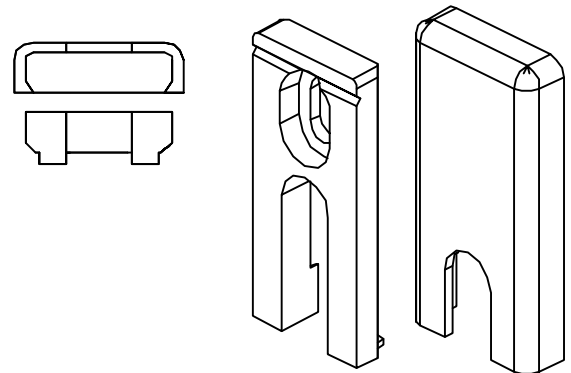
TIRA-FOLGAS EUROPA ESTREITA



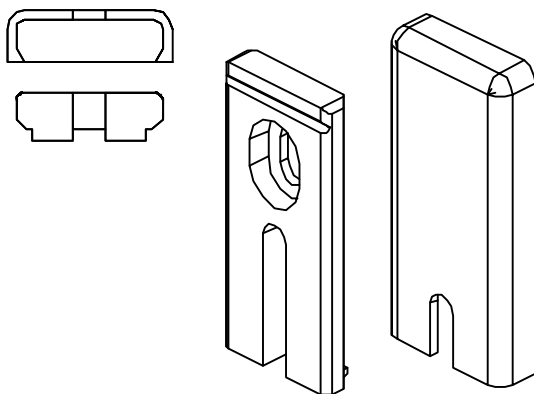
TIRA-FOLGAS EUROPA LARGA



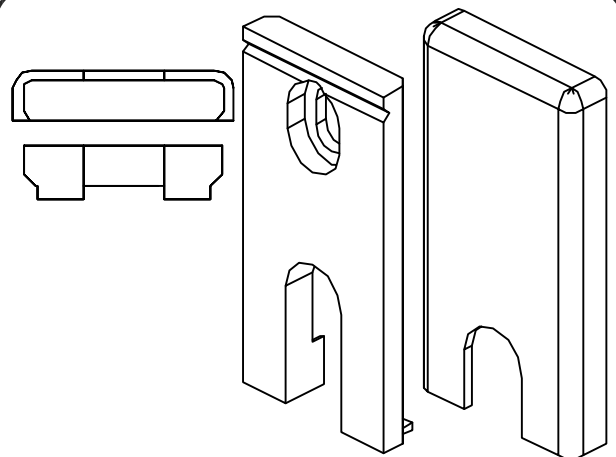
TIRA-FOLGAS CONFORT



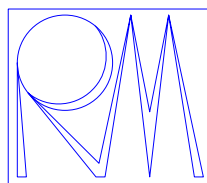
TIRA-FOLGAS R.M.

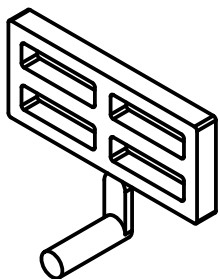


TIRA-FOLGAS S. E.

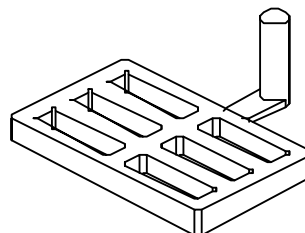


TIRA-FOLGAS S. L.

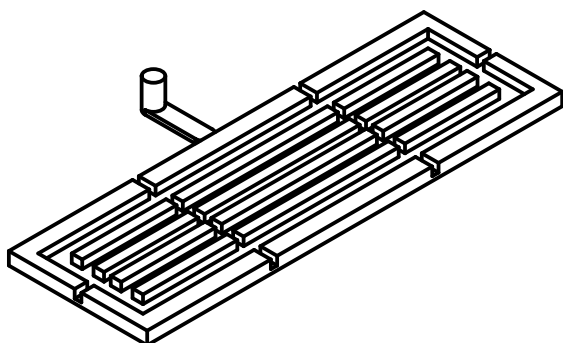




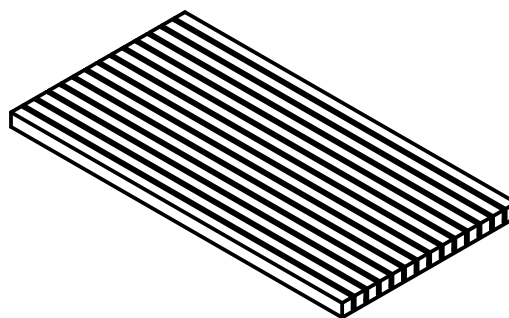
CALÇO PARA VIDRO 36x16  
ESPESSURA 1 a 5mm



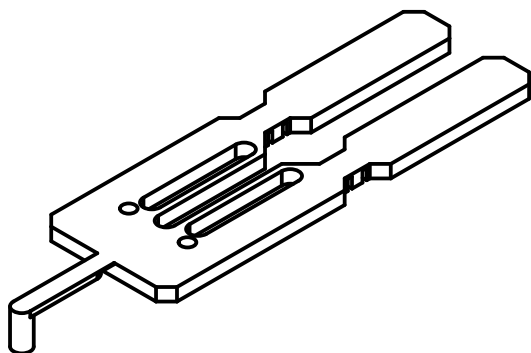
CALÇO PARA VIDRO 36x22  
ESPESSURA 1 a 5mm



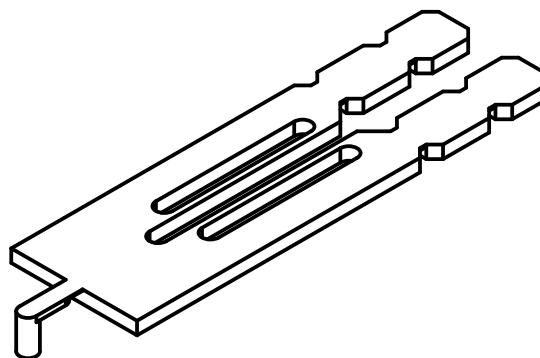
CALÇO PARA VIDRO 99x33  
ESPESSURA 1 a 5mm



CALÇO PARA VIDRO 79x40  
ESPESSURA 1 a 5mm



CALÇO PARA ALUMÍNIO 89x30  
ESPESSURA 1 a 5mm



CALÇO PARA ALUMÍNIO 100x30  
ESPESSURA 1 a 5mm

